

PORTACOOOL دليل المالك

لموديلات PAC163SVT و PAC2K24HPVS و PAC2K36HPVS و PAC2K361S و PAC2K363S و PAC2K482S

PORTACOOOL™

WHEN COMFORT COUNTS™



جدول المحتويات

اقرأ هذه التعليمات واحتفظ بها

المحتويات:

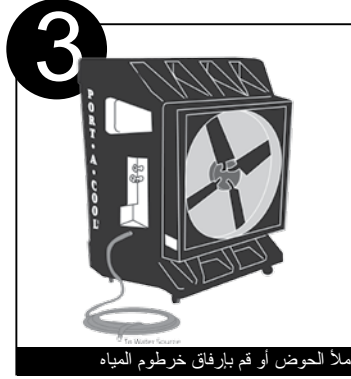
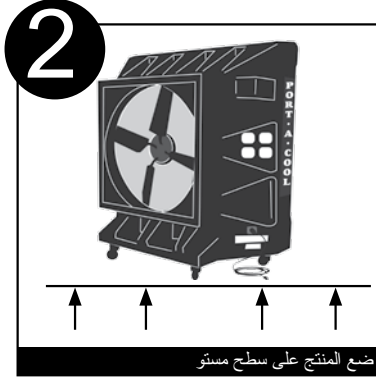
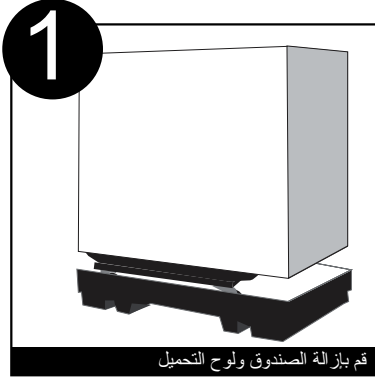
دليل الإعداد السريع.....	صفحة 2	استكشاف الأعطال وإصلاحها.....	صفحة 12-13
نظرة عامة على المنتج.....	الصفحات 3-7	الدعم الفني والضمان.....	الصفحات 14-15
معلومات الأمان.....	صفحة 8	نظرة عامة على الجهاز مفكك.....	الصفحات 16-20
التشغيل العام.....	الصفحات 9-10	مخطط الأسلاك.....	صفحة 21
الصيانة والتخزين.....	صفحة 11	أسئلة متكررة.....	صفحة 22

توقف

تجنب العودة!

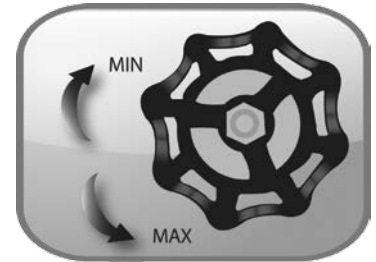
للاستفسار أو التعليقات، برجاء الاتصال بخدمة عملاء Portacool على 936-598-5651.

الإعداد السريع



5

للإعداد، يجب أن تبدو ألواح التبريد مبللة قبل بدء تشغيل المروحة. افحص مقياس المياه لمراقبة مستوى المياه في الخزان. و قم بتعيين صمام تدفق المياه في كل وحدة على أقصى حد للتدفق. ومع ذلك تأكد أن المقبض تمت إدارته إلى اليسار تمامًا قبل الاستخدام. أدر إلى اليسار لزيادة تدفق المياه. يحتاج الأمر إلى مياه أقل للتبريد في البيئات الأكثر رطوبة.

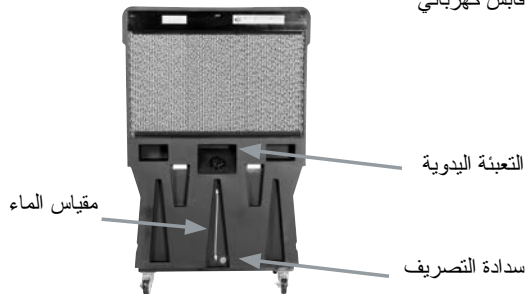


املا الخزان ثم قم بتشغيل كل من مفتاح المضخة والمروحة.

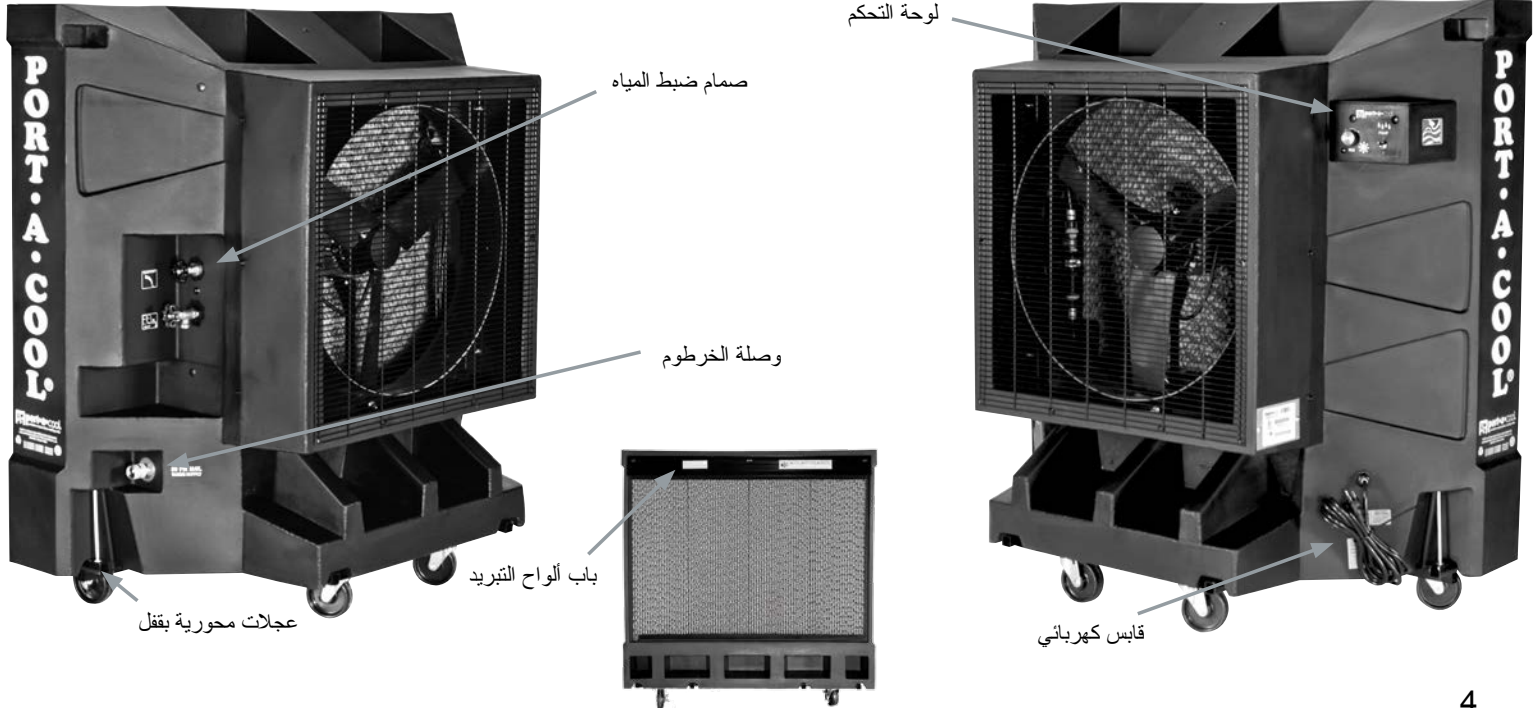
نظرة عامة على جهاز 16 انش ذو الخزان العمودي

PAC163SVT

هذا الجهاز ليس به خيار التعبئة بالخرطوم.

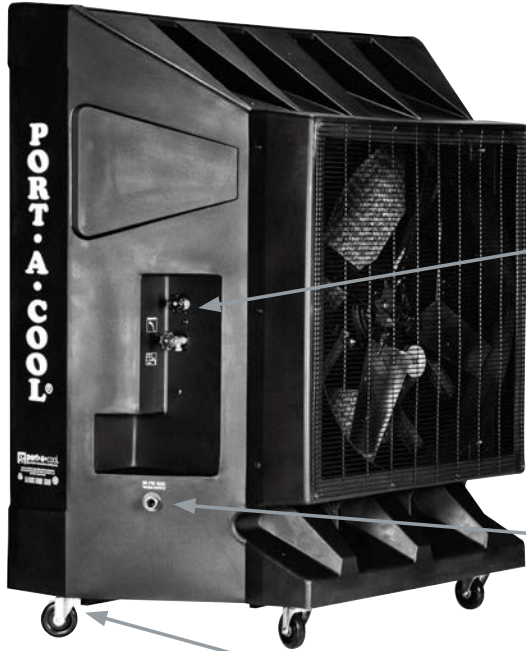


نظرة عامة على جهاز 24 انش



نظرة عامة على جهاز 36 انش

PAC2K36HPVS



صمام ضبط المياه

وصلة الخرطوم

عجلات محورية بقفل



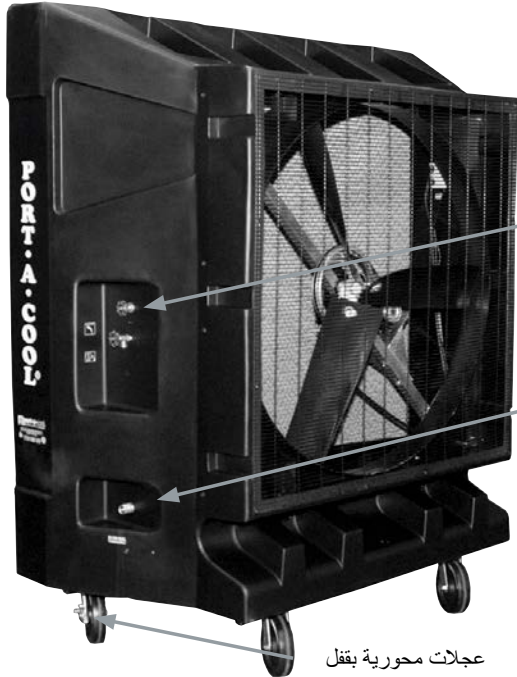
لوحة التحكم

منطقة لف السلك

قابس كهربائي

نظرة عامة على جهاز 48 انش

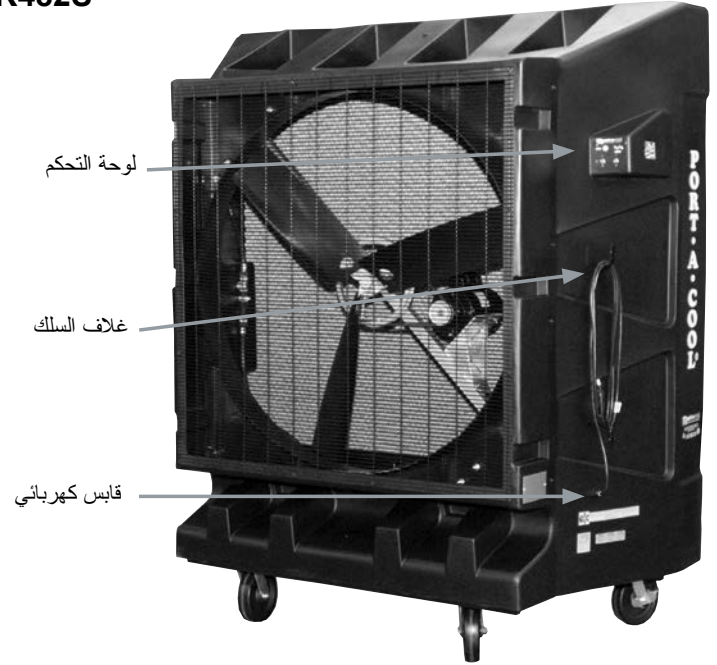
PAC2K482S



صمام ضبط المياه

وصلة
الخرطوم

عجلات محورية بقفل



لوحة التحكم

غلاف السلك

قابس كهربائي

معلومات الأمان

تحذيرات التشغيل

- (1) غير مناسب للاستخدام من قبل الأطفال
- (2) غير مناسب للاستخدام من قبل الأشخاص ذوي القدرات البدنية، أو الحسية، أو العقلية المحدودة.
- (3) غير مصمم للاستخدام من قبل الأشخاص ذوي الخبرة والمعرفة المحدودتين، إلا إذا تم إعطائهم تعليمات والإشراف عليهم أثناء التشغيل.
- (4) يجب مراقبة الأطفال لضمان عدم قيامهم باللعب بالمبرد التبخيري.

التشغيل الآمن

لتقليل خطر الصعق بالكهرباء، أو الحريق، أو الإصابات:

- تجنب تشغيل أي منتج به سلك طاقة أو قابس تالف. تخلص من المنتج أو قم بإعادته إلى مكان الشراء من أجل فحصه و/أو إصلاحه.
- تجنب تمرير السلك أسفل السجاد. تجنب تغطية السلك بالسجاد الصغير، أو المشايات، أو ما يماثلها من أغطية الأرضيات. قم بتمرير السلك بعيداً عن مناطق السير لكي لا يتعثر الساترين فيه.
- اقرأ التعليمات والعلامات بعناية.
- تأكد دائماً من فصل قابس سلك الطاقة الخاص بالمبرد التبخيري Portacool قبل إجراء أية فحوص أو إصلاحات.
- قم بتوصيل القابس إلى مخرج قوابس كهربائي ثلاثي الفتحات محمي بقاطع دائرة العطل المؤرضة (GFCI) فقط.
- تجنب تسيير أشياء ثقيلة أو حادة أو تحريكها فوق سلك الطاقة.
- تجنب تشغيل المبرد التبخيري إلا إذا كانت جميع ألواح التبريد مثبتة في موضعها.
- قم بإزالة القابس من مخرج القوابس الكهربائي عبر جذب القابس وليس عبر جذب سلك الطاقة.
- قم بإجراء اختبار على مخرج القوابس المحمي بقاطع دائرة العطل المؤرضة (GFCI) أو على القاطع شهرياً للتأكد من أنه يعمل بشكل جيد.
- تجنب للتشغيل بالقرب من أية حاويات قريبة أو مفتوحة بها سوائل أو غازات قابلة للاشتعال.
- تأكد من أن مضخات المبرد التبخيري تعمل على نحو مستمر لتشييع الوسائط القابلة للاحتراق بالمياه وتبليها عند الاستخدام على مسافة قريبة من لهب مكشوف أو أنشطة ينتج عنها شرر.
- ينصح بالابتعاد لمسافة 35 قدماً على الأقل من اللهب المكشوف أو الشرر لضمان التشغيل الآمن.
- تجنب تماماً غسل حجرة المبرد التبخيري بخرطوم مياه الحديقة؛ قد تسبب المياه تلفاً للمحرك وللنظام الكهربائي للوحدة.
- توقف عن تشغيل المنتج فوراً في حالة تلفه أو وجود خلل به. يرجى الرجوع إلى الضمان، أو قسم استكشاف الأعطال وإصلاحها، أو الأسئلة المتكررة، أو الاتصال بالدعم الفني لـ Portacool, LLC، على 1-888-266-5243، أو البريد الإلكتروني support@portacool.com.

التوصيل

الوصلة الكهربائية

يجب أن يكون الجهاز في وضع قائم مع تركيب ألواح التبريد!

جميع الموديلات تستخدم سلك طاقة واحد ومفاتيح تحكم. قبل توصيل القابس بأخذ طاقة، تأكد من عدم وجود مياه في أي من موضع تمرير سلك الطاقة أو موضع وقوف مشغّل الجهاز. لا يُنصح باستخدام معدات منفصلة لمنافذ الطاقة المتعددة. عند إجراء التوصيلات الكهربائية، تأكد من الامتثال للقواعد المحلية. للاستخدام فقط مع مخارج القوابس المحمية بقواطع دائرة العطل المؤرّضة (GFCI). يرجى الرجوع إلى لوحة الرقم التسلسلي للمنتج الموجودة على الجانب لمعرفة المتطلبات الكهربائية المحددة.

إجراءات التشغيل

المواصفات

لكل مبرد تبخيري من Portacool مجموعته الخاصة من مواصفات التشغيل، والأحجام، والأوزان، وتردد الفولتية، ومتطلبات التيار الكهربائي، وما إلى ذلك. اطلب مواصفات الموديل الخاص بك من الموزع أو قم بالتحقق من لوحة الرقم التسلسلي، أو قم بزيارة www.portacool.com لمعرفة مواصفات المنتج الخاص بك.

مكان وضع المبرد التبخيري Portacool

توجد ثلاثة اعتبارات أساسية عند تحديد المكان الذي سيتم فيه وضع المبرد التبخيري Portacool.

(1) تأكد من وجود مسار نظيف ودون عوائق لتوفير أقصى تدفق للهواء.

(2) إذا تم وضع المبرد التبخيري على منصة مرتفعة، تأكد من ثبات المنصة المركبة لحمل المنتج بدقة تركيبها ونجاحها في منع انقلاب المنتج، وأنها تتحمل الوزن الكامل للمبرد التبخيري بما في ذلك وزن المياه في الخزان. يجب أن يكون المنتج مستوي وفي الوضع القائم.

3) في حالة وضع المنتج بالقرب من الحائط أو أية عوائق أخرى، فقم بوضعه على مسافة لا تقل عن 3 قدم (0.9 متر) من الحائط أو العائق بحيث تكون ألواح التبريد مواجهة للحائط. هذا يسمح بتدفق الهواء الساخن بشكل سليم عبر ألواح التبخير في المنتج. عند استخدام منتجات متعددة على مسافات قريبة، تأكد من توجيه المنتج بحيث تتكامل تيارات الهواء مع بعضها البعض لتحقيق أقصى قدرة للتبريد.

بدء تشغيل المضخة وضبط تدفق المياه

بمجرد امتلاء خزان المياه، سيقوم تحريك مفتاح المضخة إلى وضع بدء التشغيل "ON" بتشغيل المضخة. عند تشغيل المضخة لأول مرة، سيهبط مستوى المياه في خزان المياه فجأة ويعيد بدء تدفق إمداد المياه. هذا أمر طبيعي، وذلك لأن ألواح التبريد التبريد تحتاج لكمية كبيرة من المياه للوصول لمستوى مناسب من اللبل.

عندما يكون المبرد التبخيري Portacool جديدًا، ستحتاج ألواح التبريد الجديدة إلى فترة "تليين" مبدئية. هذه الفترة مطلوبة لتبدأ ألواح التبريد في امتصاص المياه. قد يتطلب الأمر ما يصل إلى أسبوع للوصول إلى الكفاءة القصوى في التشغيل.

من المهم التأكد من أن أنبوب توزيع المياه على ألواح التبريد مضبوط جيدًا عند بدء تدفق المياه لأول مرة في المبرد التبخيري Portacool. يمكن تنفيذ هذا الضبط عن طريق زيادة التدفق باستخدام صمام تدفق المياه (انظر الإعداد السريع صفحة 2). الضبط المناسب للمياه سينتج عنه تشبع ألواح التبريد بالمياه دون أن تفيض منها. يجب أن يدل مظهر ألواح التبريد على أنها مبللة. ولكن تراكم كميات من المياه قد يسبب تقليل كفاءتها على التبريد. يساعد الضبط المناسب للجهاز على منع حدوث مشاكل، وعلى زيادة قدرة التبريد. عند ضبطه على النحو الملائم، يظهر عرق جاف أو اثنين عبر ألواح التبريد.

عند إيقاف تشغيل المبرد التبخيري في نهاية اليوم أو الأسبوع، يجب أن يتم إغلاق المضخة قبل إغلاق مروحة بحوالي 15 دقيقة، وذلك للسماح لألواح التبريد التبريد بأن تجف. هذا من شأنه أن يطيل العمر الافتراضي لألواح التبريد.

بدء المبرد التبخيري Portacool

يجب تثبيت ألواح التبريد ويجب تفعيل أقفال العجلات المحورية

ابدأ تشغيل المروحة عبر تحويل مفتاح المروحة إلى وضع التشغيل 'ON'. قم بالتدرج ببطء عند زيادة السرعات للسماح للمروحة باكتساب كامل سرعتها تدريجيا قبل الانتقال إلى السرعة القصوى.

الصيانة والتخزين

الصيانة

- 1) حافظ على نظافة المنتج لضمان أفضل أداء للتشغيل.
- 2) تعمل بنية الجهاز المغطاة والمقاومة للصدأ على تقليل الصيانة التي سيكمن مطلوب أدائها. ومع ذلك، ففي بيئات العمل المغبرة والمتسخة، تتوفر فلاتر اختيارية من الموزع الخاص بك أو عبر موقع www.portacoolparts.com.

الصيانة اليومية

يجب إيقاف تشغيل المضخة لمدة 15 دقيقة تقريبًا قبل إيقاف تشغيل المروحة. سيتيح هذا الألواح التبريد أن تجف مما سيزيد من عمرها الافتراضي. كما يساعد هذا على التحكم في تكوّن العفن ونمو الطحالب والبكتيريا، وغيرها من العناصر المسببة للروائح الكريهة.

الصيانة الأسبوعية

يجب إغلاق المنتج وتفريغ الخزان مرة أسبوعيًا. يمكن فعل ذلك عن طريق إغلاق صمام تدفق المياه وإزالة سدادة التصريف. بمجرد تفريغ خزان المياه وفصل الجهاز عن الطاقة، يمكن إزالة ألواح التبريد لإتاحة تنظيف خزان المياه. قد تتجمع الأتربة في خزان المياه بمرور الوقت. استبدل ألواح التبريد في الاتجاه الصحيح لتدفق الهواء، بالاستعانة بالعلامة الموجودة على ألواح التبريد.

التخزين

- 1) قم بتفريغ كل المياه من خزان المياه، وتنظيفه، مع التأكد من أن كل من ألواح التبريد وخزان المياه جافين تمامًا.
- 2) قم بلف سلك الطاقة الكهربائي للأعلى وتأمينه لضمان عدم إمكانية المرور فوقه أو التعثر فيه أو أن يعلق في المعدات.
- 3) قم بتغطية المنتج بالكامل لمنع تراكم الأتربة وتخزينه في مكان جاف. يساعد هذا أيضًا على منع حدوث تلف لألواح التبريد. تتوفر أغطية اختيارية مقاومة للأتربة لدى الموزع الخاص بك أو عبر موقع www.portacoolparts.com.

استكشاف الأعطال وإصلاحها

يتكون المبرد التبخيري Portacool من ثلاثة أنظمة — نظام المروحة والنظام الكهربائي ونظام المياه. من الهام تحديد أي نظام هو الذي تتعلق به المشكلة. قد تتعلق بعض المشاكل بأكثر من نظام. كما ينبغي إجراء فحصٍ دقيقٍ لكافة الأنظمة لفهم مدى المشكلة فهماً كاملاً.

تنبيه - افصل الطاقة قبل إزالة
ألواح التبريد من المنتج!

ملحوظة - يُسمح باستبدال سلك الطاقة من قبل
جهة التصنيع أو أحد العاملين المؤهلين فقط!

إجراءات الاستبدال والإصلاح

تأكد من التخلص من المياه تمامًا من المبرد التبخيري Portacool ومن فصل مصادر الطاقة بالكامل. قم بإزالة جميع العوائق للوصول إلى المكون الذي ترغب في فحصه أو استبداله.

استبدال ألواح التبريد

يجب فك الباب لإتاحة الوصول إلى ألواح التبريد إبدأ بالقطعة الوسطى والتي يمكن إمالتها من الأعلى ورفعها من وعاء التصريف. بعدها يمكن إزالة أي من القطعتين على جانبي القطعة الوسطى بنفس الطريقة. لإزالة القطعتين الخارجيتين، يجب في البداية سحبهما للجانب نحو مركز المبرد التبخيري Portacool حتى تتجاوز الحاجز الجانبي قبل إزالتها بنفس طريقة إزالة القطع الأخرى.

1) حدد موضع البرغي على الجانب الخلفي للجهاز في أعلى باب ألواح التبريد جهة اليمين.

2) قم بإزالة البرغي وخفض باب ألواح التبريد إلى وضع رأسي.

3) بمجرد إزالة باب ألواح التبريد أمسك القطعة الوسطى وقم بإمالتها بزاوية 90 درجة.

4) اسحب القطعة لأعلى لإزالتها من الجهاز. كرر الخطوات ذاتها مع القطع الأخرى.

يهدف دليل استكشاف الأخطاء وإصلاحها لمعالجة الأعراض الأكثر شيوعًا التي قد تحدث. إذا كنت غير قادر على حل المشكلة، يرجى الاتصال بالدعم الفني. قم بفصل مصدر الطاقة بالكامل عن المبرد التبخيري قبل محاولة استكشاف الأخطاء وإصلاحها لأي من الأعراض التالية.

الأعراض

الأسباب المحتملة

الإصلاح

الجهاز لا يعمل أو لا يُخرج هواء

1. لا توجد طاقة كهربائية متصلة بالمنتج

1. التحقق من الطاقة
أ. إعادة ضبط قاطع الدائرة*
ب. إعادة ضبط قاطع دائرة العطل المؤرصة (GFCI)*
ج. توصيل السلك (الأسلاك) أو استبداله في حالة التلف
* في حالة استمرار المشكلة، يرجى الاتصال بالكهربائي.
2. استبدال المحرك

- أ. قاطع الدائرة عالق
- ب. قاطع دائرة العطل المؤرصة (GFCI) عالق
- ج. السلك (الأسلاك) منزوعة أو تالفة

2. زيادة سخونة المحرك و/أو تجمده

الجهاز يعمل لكن توصيل الهواء غير جيد

1. تبريق الهواء غير كاف
2. المياه غير كافية - ألواح التبريد غير مبللة
أ. ألواح التبريد التبريد مسدودة
ب. عروق جافة على ألواح التبريد
ج. بقع جافة كبيرة على ألواح التبريد
د. المضخة لا تعمل
هـ. وصلات المياه مهترئة

1. فتح النوافذ أو الأبواب
2. فحص نظام توزيع المياه
أ. تنظيف ألواح التبريد أو استبدالها
ب. التحقق من مستوى المياه
ج. التأكد من اوضع الجهاز على سطح مستوي تنظيف أنبوب توزيع المياه على ألواح التبريد
د. تنظيف المضخة أو استبدالها
هـ. الفحص بحثًا عن التسريبات وإصلاحها

تساقط المياه من المبرد

1. يوجد تسريب في قفل صمام الطفو
2. عذقة غطاء التبريق غير محكم الربط

1. استبدال صمام الطفو.
2. إحكام ربط التركيبة و/أو الغطاء

وجود رائحة كريهة

1. مياه قديمة أو راكدة في الحوض
2. ألواح التبريد متعفنة أو مسدودة
3. ألواح التبريد غير مبللة بالكامل قبل تشغيل المبرد

1. تبريق الحوض وشطفه وتنظيفه
2. استبدال ألواح التبريد
3. تشغيل المضخة قبل بدء تشغيل المروحة

طرقات أو اهتزاز أو أصوات خشخشة

1. أجزاء مفككة
2. احتكاك ريشة المروحة بالغطاء

1. الفحص وإحكام الربط حيث الحاجة
2. الفحص والضغط، أو الاستبدال

قطرات ماء في تيار تبريق الهواء

1. تم توصيل الكثير من الماء إلى حشيات التبريد
2. مستوى الرطوبة في الخارج عالٍ للغاية أو أنها تمطر
3. خرطوم التسريب

1. التأكد من أن ألواح التبريد في وضعها الصحيح في الإطارات والمنتج في وضع مستوي
2. استخدام المبرد كمروحة فقط (أغلق المضخة) أو إيقاف استخدام المنتج حتى ينخفض مستوى الرطوبة في الخارج.
3. إحكام ربط الوصلات أو استبدال الخرطوم

الدعم الفني

الدعم الفني

يتوافر الدعم الفني والصيانة مباشرةً من الموزع الخاص بك، أو اتصل بالخط الساخن للدعم الفني لشركة Portacool, LLC على رقم 5243-266-888 لمعرفة الموزع الأقرب إليك. يمكنك أيضًا الاتصال بالخط الساخن للدعم من أجل الحصول على استشارات عن استكشاف الأخطاء وإصلاحها واستبدال قطع الغيار.

يرجى الاستعداد بالرقم التسلسلي ورقم الموديل الخاصين بالمنتج.

الضمان وقطع غيار الاستبدال

الضمان المحدود للمبرد التبخيري PORTACOOOL®

تعطي شركة Portacool, LLC (يشار إليها فيما بعد "Portacool") ضمان لمدة عام واحد (1) من تاريخ الشراء على أي قطعة أو قطع مكونة أصلية خاصة بالمبردات التبخيرية النقالية Portacool™ ("المعدة") يثبت أن بها عيوب في المواد أو التصنيع بعد الفحص من قبل موظف المصنع المصرح له، على أن تكون، مع ذلك، المحركات المكونة التالية خاضعة لضمان Portacool لمدة ثلاث (3) سنوات من تاريخ الشراء: MOTOR-013-04 و MOTOR-010-07 و MOTOR-012-06 و MOTOR-012-05 و MOTOR-034-01.

جميع تكاليف النقل الخاصة بشحن المعدة و/أو قطع غيار المكونات التي تُسلم للاستبدال أو الإصلاح بموجب هذه الضمان يجب أن يتحملها المشتري.

إذا حدث للمعدة و/أو قطع غيار المكونات الأصلية عيب خاضع لهذا الضمان المحدود في الفترات الزمنية المحددة والمذكورة سابقًا، فسيتم استبدالها أو إصلاحها وفقًا لاختيار Portacool. في حالة خرق أي من الضمان المكتوب أو الضمني الخاص بهذه المعدة و/أو قطع غيار المكونات الخاصة بها، فإن شركة Portacool لن تتحمل المسؤولية عن أي تلفيات عرضية أو ناتجة عن الاستخدام، وتكون حدود مسؤولية Portacool لمثل هذا الخرق لا تزيد على تكلفة استبدال أو إصلاح المعدة.

يتم إلغاء هذا الضمان إذا ثبت سوء استخدام المعدة و/أو قطع غيار المكونات، أو محاولة إصلاحها أو العبث بها من قبل عاملين غير مؤهلين أو غير مصرح لهم.

المرتجعات

إجراءات مصادقة البضائع المرتجعة (RMA)

يلزم حصول جميع المبردات التبخيرية Portacool أو قطع الغيار أو المواد المرتجعة إلى Portacool, LLC للاستبدال أو الإصلاح في الضمان على رقم RMA (مصادقة البضائع المرتجعة).

يمكن استبدال قطع غيار الضمان عن طريق الآتي:

1. يمكن للموزع شراء قطعة الغيار ذات رقم RMA وستتم مطالبته بسداد ثمن قطعة الغيار فقط، وليس الشحن. عند عودة قطعة الغيار المعيبة بعد تشديد ثمن الشحن، سيتم سداد ثمن قطعة الغيار من حساب الموزع.
2. يجب إرجاع قطعة الغيار المعيبة إلى شركة Portacool, LLC، ملصق عليها رقم RMA في غضون 90 يوماً من تاريخ استلام قطع الغيار البديلة.
3. يستطيع العميل / الموزع الاتصال بالدعم الفني للحصول على رقم RMA لإرسال قطعة الغيار المعيبة مرة أخرى إلى شركة Portacool, LLC. بمجرد استلام قطعة الغيار من قبل شركة Portacool، سيتم إرسال قطعة غيار بديلة دون مقابل.

المعلومات المطلوبة للحصول على رقم RMA:

1. رقم تسلسل المنتج أو رمز تاريخ الشركة المصنعة
2. رقم موديل المنتج (مثال: PAC2K363S)
3. رقم قطعة الغيار أو وصف قطعة الغيار التي سيتم استبدالها

قطع الغيار الرئيسية فقط هي التي تحتاج لرقم مصادقة البضائع المرتجعة (RMA)، على سبيل المثال المراوح والمحركات، والمضخات، وبعض قطع السباكة. لاستبدال قطع الغيار الصغيرة، لا يزال يلزم وجود الرقم التسلسلي ورقم الموديل، ولكن لا يلزم إعادة قطع الغيار إلى شركة Portacool, LLC.

للحصول على قطع الغيار البديلة يرجى الاتصال بالدعم الفني لشركة Portacool® على رقم 1-888-266-5243. فاكس: 1431-598-936.

العنوان البريدي:

Portacool, LLC

P.O. Box 2167

Center, Texas 75935

عنوان الشحن

Portacool, LLC

FM 2468 721

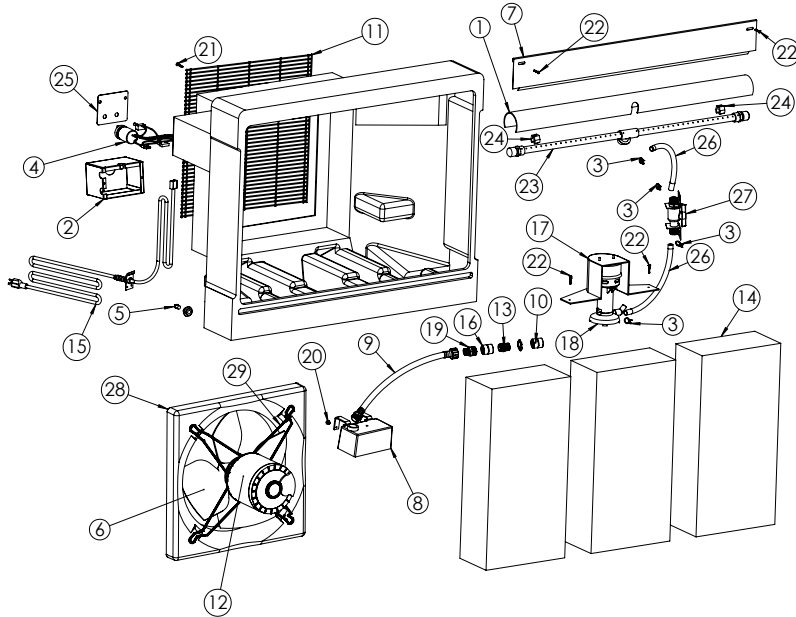
Center, Texas 75935

للتعجيل بطلبك، يرجى إرسال نموذج مصادقة البضائع المرتجعة (RMA) الموجود على موقعنا info.portacool.com/returnshold

قطع غيار الخزان الرأسي 16 بوصة

PAC2K163SHD

REVISED 02/12/15



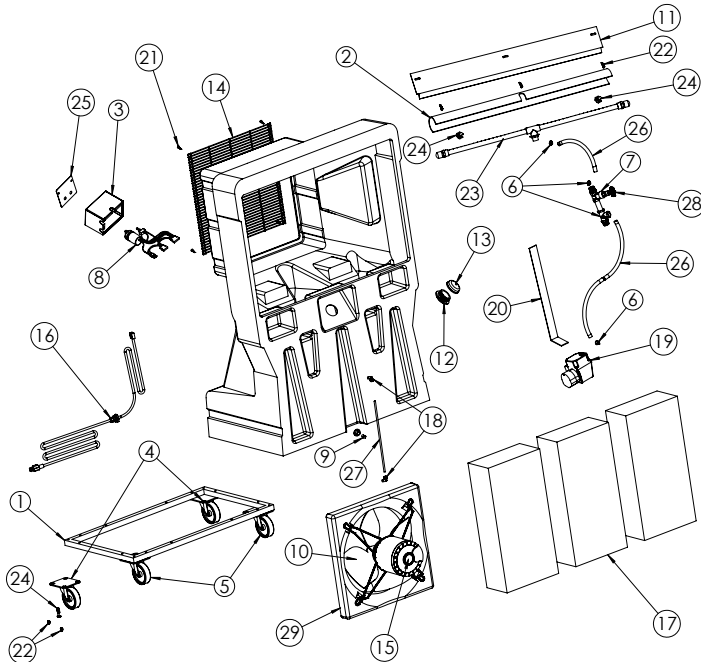
الرقم	رقم قطعة الغيار	الوصف	الرقم	رقم قطعة الغيار	الوصف
1	BONNET-03	غطاء قضيب الرشاشات	16	PRES-REG-01	منظم ضغط المياه
2	BOX-UL-01	الصندوق الكهربائي لثلاث السرعات	17	PUMP BRACKET	كتيبة/غطاء المضخة البلاستيكي
3	CLAMP-01	مشبك 1/2 بوصة للأنبوب البلاستيكي	18	PUMP-0150-1	مضخة 1/70HP مع شبكة
4	CTRL-3SPD-02	مجموعة أسلاك مع مفتاح SALZER لثلاث السرعات	19	PVC-ADP-01	محول 1/2 x 3/4
5	DRAIN-PLUG-01	سدادة التصريف للموديل PAC 16 بوصة	20	S-004	سمسار للظفو 1/2 x 1/4-20 بوصة
6	FAN-ASSM-15	ريشة مروحة VT 16 بوصة	21	S-006	برغي 12 برغي TEK 1 1/4 بوصة
7	FLAP-16-01	باب أمامي للموديل 16 بوصة	22	S-009	رأس تراس 3/4x10-24 بوصة
8	FLOAT-02	صمام الظفو	23	SPRAY-07	قضيب الرشاشات للموديل PAC 16 بوصة
9	HOSE-FM18	خرطوم التريفاكتر 1/2 بوصة x 18 بوصة	24	SPRAY-ACC-04	مشبك مثبت 1029
10	HOSE-FTG-05	دوار نحاسي 3/4 بوصة أنثى/أنثى	25	SWITCHPL-REV3SP	لوح غطاء مفتاح لثلاث السرعات معكوس
11	MESH-PAC-05	شبكة المروحة	26	TUBE-01	أنبوب بلاستيكي 1/2 بوصة (لثلاث قاعد)
12	MOTOR-012-04E	محرك ثلاث السرعات مروحة HD-FC-VT 16 بوصة	27	VALVE-01	صمام مدخل 1/2 بوصة
13	PAC-PLB-01	تركيبية المعخل النحاسية	28	VENT16-INJ-01	حقن فتوري مصبوب
14	PAD6024/G	الواح تبريد للوحدة 16 بوصة (3 لكل وحدة)	29	VENTURI-MNT-01	إطار تركيب المحرك N/S H/D
15	POWERCORD-01F	سلك طاقة 16 بوصة مع محرر للأجهزة			

تتطلب موديلات 220/60 و 220/50 قطعًا إضافية. يرجى الاتصال بخدمة العملاء للحصول على المساعدة

قطع غيار الخزان الرأسي 16 بوصة

PAC163SVT

REVISED 02/17/2015



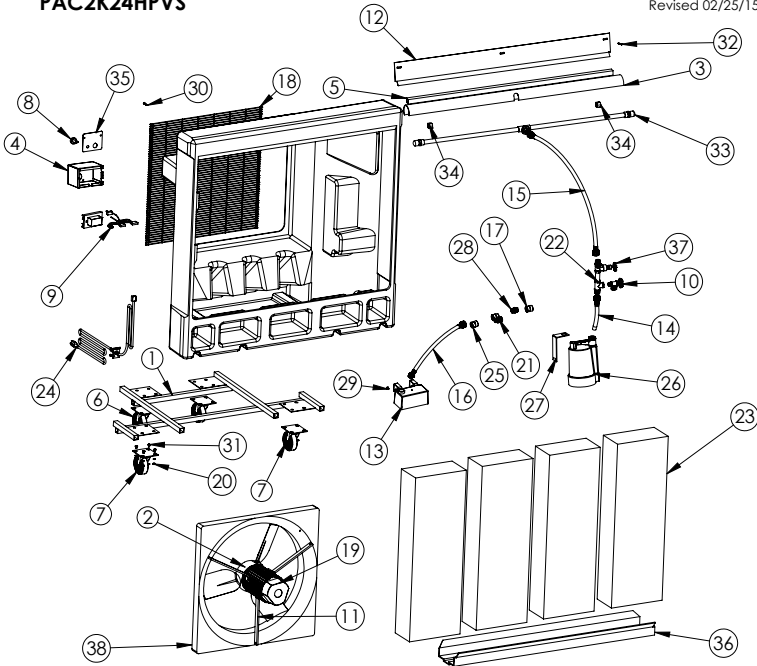
الوصف	رقم قطعة الغيار	الوصف	رقم	رقم قطعة الغيار	الوصف
مجموعة قاعدة العجلات المحورية لـ JS/VT	BASE-JS/VT	1	16	POWERCORD-03F	سلك طاقة بطول 10 قدم مع محور للاجهاد/صامولة/حلقة
غطاء قضيب الرشاشات للموديل PAC 16 بوصة	BONNET-03	2	17	PAD6024/G	حشية بديلة للموديل PAC 16 بوصة
الصندوق الكهربائي لثلاث السرعات	BOX-UL-01	3	18	POLY-FTG-06	تركيبية بزاوية 90 درجة لأبواب المرافعية
عجلة محورية دون قفل للخدمة الشاقة 4 بوصة JS/VT	CASTERS-HD-4	4	19	PUMP-0140-1	مجموعة المضخة لوحدة قياس 16 بوصة
عجلة محورية بقلل للخدمة الشاقة 4 بوصة JS/VT	CASTERS-HD-4L	5	20	PUMP-ACC-17	كتيبة مضخة JS/VS
مشبك سلك زنبركي 1/2 بوصة	CLAMP-01	6	21	S-006	12-14 مسمار TEC أسود
كتيبة تركيب صمام التحكم	CTRL-VLV-BRKT-1	7	22	S-009	برغي 3/4x10-24 بوصة رأس تراس
مجموعة أسلاك مفتاح ثلاث سرعات	CTRL-3SPD-02	8	23	SPRAY-07	قضيب الرشاشات للموديل PAC 16 بوصة
سدادة فتحة الصرف 1/4 NPT بوصة رقم P-28 لوحدة 16 بوصة	DRAIN-PLUG-34	9	24	SPRAY-ACC-04	مشبك تثبيت لقضيب الرشاشات
ريشة مروحة VT 16 بوصة	FAN-ASSM-15	10	25	SWITCHPL-REV3SP	لوح غطاء مفتاح لثلاث السرعات
باب أماسي لوحدة JETSTREAM قياس 16 بوصة	FLAP-16-01	11	26	TUBE-01	أنبوب بلاستيكي لين
حلقة غطاء فتحة الماء المسنن 2 بوصة	JS-ACC-01	12	27	TUBE-03	أنبوب المرافعية
غطاء فتحة الماء المسنن 2 بوصة	JS-ACC-02	13	28	VALVE-01	صمام التحكم في المسار من المضخة إلى قضيب الرشاشات
شبكة واقية للمروحة للوحدات 16 بوصة	MESH-PAC-05	14	29	VENT16-INJ-01	فتنوري للمروحة 16 بوصة
محرك ثلاثي السرعات HD-FC، VT 16 بوصة	MOTOR-012-04E	15			

تتطلب موديلات 220/50 و 220/60 قطعًا إضافية. يرجى الاتصال بخدمة العملاء للحصول على المساعدة

قطع الغيار عالية الأداء 24 بوصة

PAC2K24HPVS

Revised 02/25/15



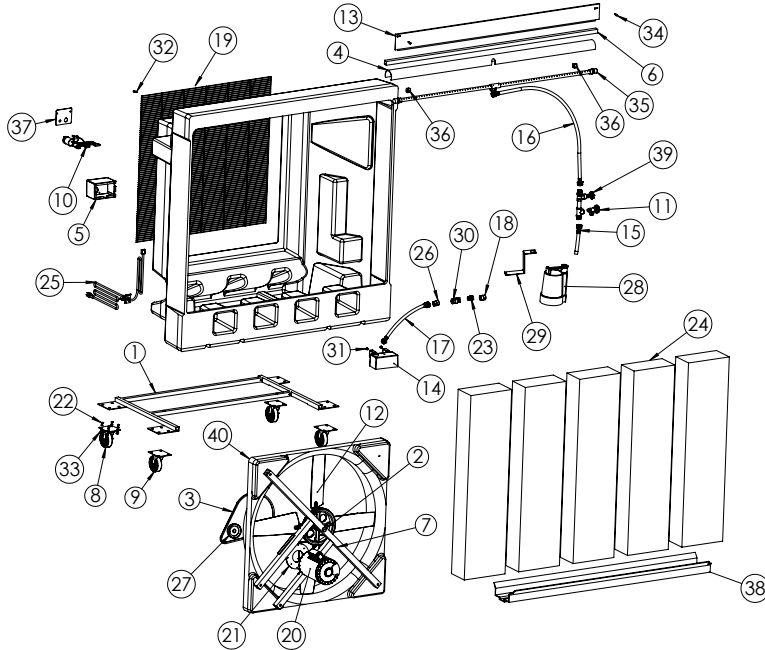
الرقم	رقم قطعة الغيار	الوصف	الرقم	رقم قطعة الغيار	الوصف
1	BASE-2K24	الطية	20	LOCKNUT-FNG-516	صامولة إيقاف الإرخال المرنة للشفة 5/16-18
2	BLADE-ASSM-02	مجموعة ريش مروحة 24 بوصة (33 درجة)	21	PAC-PLB-01	تركيبية المدخل الحساسية
3	BONNET-02	غطاء قضيب الرشاشات للموديل PAC 24 بوصة	22	PAC-PLB-02	مجموعة سبائك سوداء
4	BOX-UL-03	الصندوق الكهربائي للسرعات المتغيرة	23	PAD6036/G	الواح تبريد للموديل PAC 24 بوصة (4 لكل وحدة)
5	BRACE-24-01	قضيب الصلب للغطاء	24	POWERCORD-01F	مجموعة سلك الطاقة 16 بوصة
6	CASTERS-HD-4	عجلة محورية دوارة	25	PRES-REG-01	منظم ضغط المياه
7	CASTERS-HD-4L	عجلة محورية دوارة بفلن	26	PUMP-016-4Z	مضخة غواصة HP 1/6
8	CTRL-KNOB-02	مقبض العمود D مفتاح التحكم	27	PUMP-ACC-15	تنقيف المضخة - مضخة HP 1/6 للموديل PAC 42 بوصة
9	CRTL-VS-02	مجموعة مفاتيح لوحدة HPVS 24 بوصة	28	PVC-ADP-01	محول التنظيف 1/2 بوصة × 3/4 بوصة
10	DRAIN-01	صمام تصريف الغلاية 1/2 بوصة	29	S-004	مسامر لتلطف 1/2 × 1/4-20 بوصة
11	FAN24HP-MNT-01	ذراع تركيب المحرك لوحدة HPVS 24 بوصة	30	S-006	برغي 12 برغي TEK 1 1/4 بوصة
12	FLAP-24-01	باب أمامي لـ PAC 24 بوصة	31	S-007	برغي 5/16 بوصة رأس تراس للجلعة المحورية
13	FLOAT-02	صمام الطفو	32	S-009	برغي 3/4×10-24 بوصة رأس تراس
14	HOSE-FF30	خرطوم أنثى/أنثى 1/2 بوصة × 30 بوصة من الماسورة إلى المضخة	33	SPRAY-04	قضيب الرشاشات للموديل PAC 24 بوصة
15	HOSE-FF37	خرطوم أنثى/أنثى 1/2 بوصة × 37 بوصة من قضيب الرشاشات إلى الماسورة	34	SPRAY-ACC-04	مشبك مثبت 1029
16	HOSE-FM22	خرطوم ذكر/أنثى 1/2 بوصة × 22 بوصة إلى الطفو	35	SWITCHPL-VSPD-T	لوحدة مفاتيح لوحدة HP
17	HOSE-FTG-05	دوار نحاسي 3/4 بوصة × 3/4 بوصة أنثى/أنثى	36	TROUGH-02	مجرى الحشية لـ PAC 24 بوصة
18	MESH-PAC-03	شبكة المروحة للموديل PAC 24 بوصة	37	VALVE-01	صمام مدخل 1/2 بوصة
19	MOTOR-012-06	محرك HP VOSTERMAN 1/3 نو تحريك مباشر	38	VENTURI-24-02	فتنوري بلاستيكي لوحدة HPVS 24 بوصة

تتطلب موديلات 220/50 و 220/60 قطعًا إضافية. يرجى الاتصال بخدمة العملاء للحصول على المساعدة

قطع الغيار أحادية السرعة 36 بوصة

PAC2K361S

Revised 02/25/15



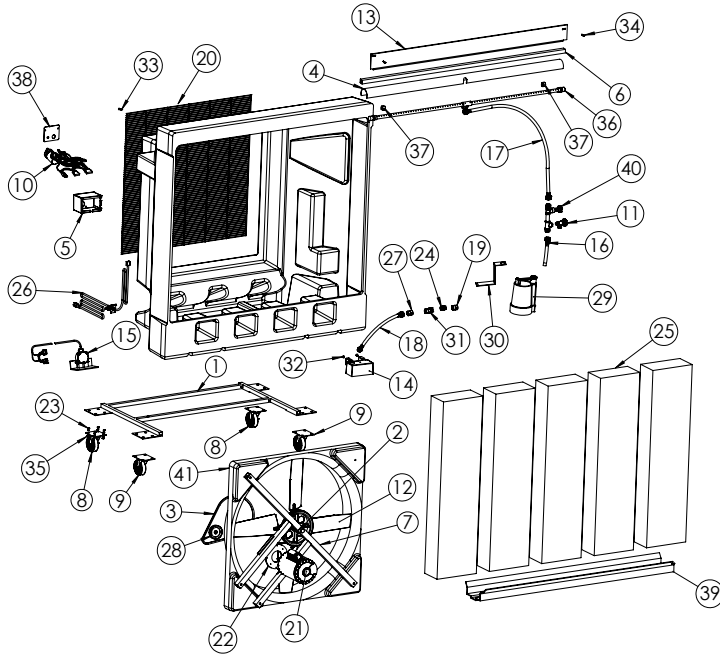
الرقم	رقم قطعة الغيار	الوصف	الرقم	رقم قطعة الغيار	الوصف
1	BASE-2K36	العلبة	21	MOTOR-MNT-01	تركيبية المحرك 36 بوصة
2	BEARING-FAN-01	محمل للموديل PAC 24 وبوصة 36 بوصة	22	N-516-NYLOK	صامولة الإيقاف المرنة للعتلات المحورية 5/16 بوصة
3	BELT2K-38-01	سير مروحة A-38	23	PAC-PLB-01	تركيبية المدخل الححاسية
4	BONNET-01	غطاء قضيب الرشاشات	24	PAD6048/G	لوح تبريد للموديل PAC 36 بوصة (5 لكل وحدة)
5	BOX-JUL-02	الصندوق الكهربائي لسرعة واحدة	25	POWERCORD-01F	مجموعة سلك الطاقة
6	BRACE-36-02	دعامة الغطاء	26	PRES-REG-01	منظم ضغط المياه
7	BRACE-36-03	مجموعة بقى مستمر 36 بوصة	27	PULLEY-3.75	رافعة O.D 3.75 بوصة
8	CASTERS-HD-4	عجلة محورية للخدمة الشاقة	28	PUMP-016-4Z	مضخة غواصة بسمه لترجلون 1/6HP
9	CASTERS-HD-4L	عجلة محورية بقلل للخدمة الشاقة	29	PUMP-ACC-13	دعامة مضخة غواصة
10	CTRL-1SPD-01	مجموعة المفاتيح السرعة الواحدة	30	PVC-ADP-01	محول التخفيف 3/4 بوصة x 1/2 بوصة
11	DRAIN-01	صمام تصريف الغلاية 1/2 بوصة	31	S-004	مسمار للظف 1/2 x 1/4-20
12	FAN-ASSM-01	مجموعة محور وريشة بلاستيكية للموديل PAC 36 بوصة	32	S-006	برغي 12 TEK 1 1/4 بوصة
13	FLAP-36-01	باب أمامي للموديل 36 بوصة	33	S-007	برغي 5/16-18 بوصة رأس تراس
14	FLOAT-02	صمام الطفو	34	S-009	برغي 3/4x10-24 بوصة رأس تراس
15	HOSE-FF24	خرطوم أنثى/أنثى 1/2 بوصة x 24 بوصة من المضخة إلى الماسورة	35	SPRAY-06	قضيب الرشاشات للموديل PAC 36 بوصة
16	HOSE-FF50	خرطوم أنثى/أنثى 1/2 بوصة x 50 بوصة من الماسورة إلى قضيب الرشاشات	36	SPRAY-ACC-04	مشبك مثبت 1029
17	HOSE-FM30	خرطوم أنثى/أنثى 1/2 بوصة x 30 بوصة من المدخل إلى الطفو	37	SWITCHPL-1SPD	لوح غطاء المفاتيح
18	HOSE-FTG-05	دوار نحاسي 3/4 بوصة أنثى/أنثى	38	TROUGH-01	مجرى الحشوة لـ PAC 36 بوصة
19	MESH-PAC-02	شبكة المروحة	39	VALVE-01	صمام مدخل 1/2 بوصة
20	MOTOR-012-01STA	تركيبية محرك جويوط أحادي السرعة (إنتاج W9K922B)	40	VENTURI-36-01	فتتوري مروحة RTM 36 بوصة

تتطلب موديلات 220/60 و 220/50 قطعًا إضافية. يرجى الاتصال بخدمة العملاء للحصول على المساعدة

قطع الغيار ثلاثية السرعة 36 بوصة

PAC2K363S

Revised 02/25/15



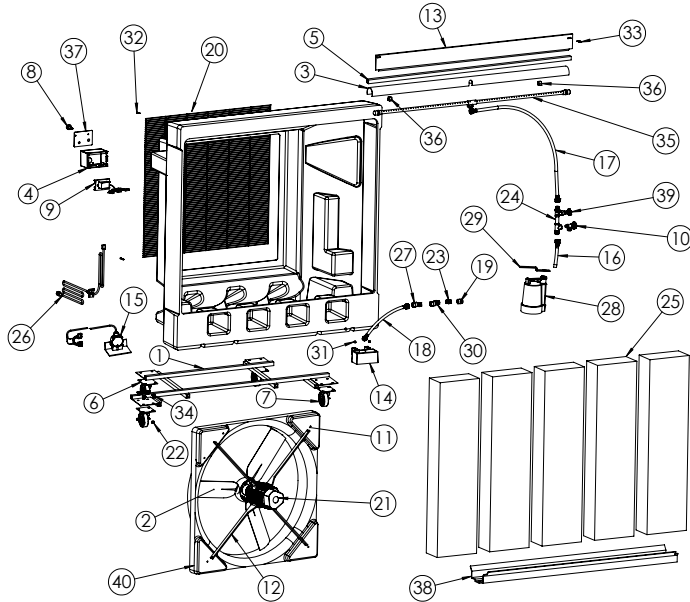
الرقم	رقم قطعة الغيار	الوصف	الرقم	رقم قطعة الغيار	الوصف
1	BASE-2K36	الغلبة	22	MOTOR-MNT-01	تركيبية المحرك 36 بوصة
2	BEARING-FAN-01	محمل لمجموعة ريش المروحة 24 بوصة/36 بوصة	23	N-516-NYLOK	صامولة الإيقاف المرنة لتعجلات المحورية 5/16 بوصة
3	BELT2K-38-01	سبر مروحة A-38	24	PAC-PLB-01	تركيبية المدخل التحاسية
4	BONNET-01	غطاء قضيب الرشاشات	25	PAD6048/G	الواح تبريد للموديل PAC 36 بوصة (5 لكل وحدة)
5	BOX-UL-04	الصندوق الكهربائي ثلاثي السرعات	26	POWERCORD-01F	سلك كهربائي 16 بوصة
6	BRACE-36-02	دعامة الغطاء	27	PRES-REG-01	منظم ضغط المياه
7	BRACE-36-03	مجموعة بقى مستمر 36 بوصة	28	PULLEY-3.75	رافعة O.D 3.75 بوصة
8	CASTERS-HD-4	عجلة محورية دوارة للخدمة الشاقة	29	PUMP-016-4Z	مضخة غواصة HP 1/6 للموديل PAC 36 بوصة
9	CASTERS-HD-4L	عجلة محورية دوارة بقل للخدمة الشاقة	30	PUMP-ACC-13	دعامة مضخة
10	CTRL-3SPD-02	مجموعة مفاتيح SALZER ثلاثية السرعات	31	PVC-ADP-01	محول التخفيف 3/4 بوصة x 1/2 بوصة
11	DRAIN-01	صمام تصريف الغلاية 1/2 بوصة	32	S-004	مسمار للظفو 1/2 x 1/4-20 بوصة
12	FAN-ASSM-01	مجموعة المحاور والريش البلاستيكية	33	S-006	برغي 12 برغي TEK 1 1/4 بوصة
13	FLAP-36-01	باب أمامي للموديل 36 بوصة	34	S-007	برغي 5/16-18 بوصة رأس تراس
14	FLOAT-02	صمام الظفو	35	S-009	برغي 3/4x10-24 بوصة رأس تراس
15	FLOATSWITCH-01	مفتاح إغلاق مضخة المياه	36	SPRAY-06	قضيب الرشاشات للموديل PAC 36 بوصة
16	HOSE-FF24	خرطوم أنثى/أنثى 1/2 بوصة x 24 بوصة من الماسورة إلى المضخة	37	SPRAY-ACC-04	مشبك مثبت 1029
17	HOSE-FF50	خرطوم أنثى/أنثى 1/2 بوصة x 50 بوصة من قضيب الرشاشات إلى الماسورة	38	SWITCHPL-3SPD	لوحة غطاء مفتاح - ثلاثي السرعة
18	HOSE-FM30	خرطوم ذكور/أنثى 1/2 بوصة x 30 بوصة من المنخل إلى الظفو	39	TROUGH-01	مجرى الحضية لـ PAC 36 بوصة
19	HOSE-FTG-07	دوار تحاسي 3/4 بوصة أنثى/أنثى	40	VALVE-01	صمام مدخل 1/2 بوصة
20	MESH-PAC-02	شبكة المروحة	41	VENTURI-36-01	فتوري مروحة 36 بوصة
21	MOTOR-012-02STA	محرك ثلاثي السرعات			

تتطلب موديلات 220/50 و 220/60 قطعًا إضافية. يرجى الاتصال بخدمة العملاء للحصول على المساعدة

قطع الغيار للسرعات المتغيرة 36 بوصة

PAC2K36HPVS

Revised 02/25/15

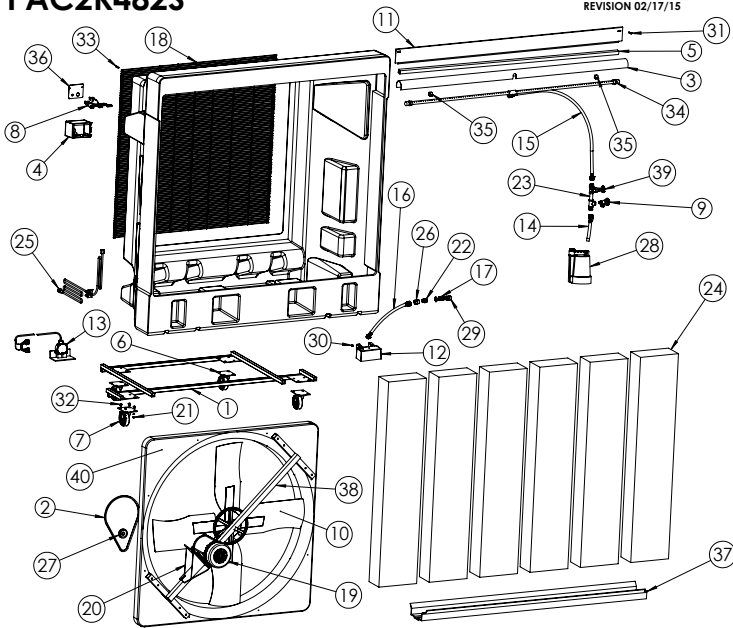


رقم الضرع	رقم قطعة الغيار	الوصف	رقم الضرع	رقم قطعة الغيار	الوصف
1	BASE-2K36	الغاية	21	MOTOR-012-05	محرك HP VOSTERMAN1/2 ذو تحريك مباشر
2	BLADE-ASSM-01	مجموعة ريش مروحة 36 بوصة VOSTERMAN	22	N-516-NYLOK	صامولة الإيقاف المرنة 5/16-18
3	BONNET-01	غطاء قضيب الرشاشات للموديل PAC 36 بوصة	23	PAC-PLB-01	تركيبية المدخل التحاسية
4	BOX-UL-06	الصندوق الكهربائي للسرعات المتغيرة	24	PAD6048/G	أواح تبريد للموديل PAC 36 بوصة (5) نقل وحدة
5	BRACE-36-02	دعامة الغطاء	25	POWERCORD-01F	سلك كهربائي للموديل PAC
6	CASTERS-HD-4	عجلة محورية دوارة للخدمة الشاقة	26	PRES-REG-01	منظم ضغط المياه
7	CASTERS-HD-4L	عجلة محورية دوارة بقلل للخدمة الشاقة	27	PUMP-016-4Z	مضخة غواصة HP 1/6
8	CTRL-KNOB-01	مقبض ممتد طويل لمفتاح التحكم	28	PUMP-ACC-13	كتيافة المضخة - مضخة HP 1/6
9	CTRL-VS-01	مجموعة مفاتيح السرعة المتغيرة لوحدة 36 HPVS بوصة	29	PVC-ADP-01	محول التخفيف بوصة 1/2 × بوصة 3/4
10	DRAIN-01	صمام تصريف الغلاية 1/2 بوصة	30	S-004	مسمار للظف 1/2 × 1/4-20 بوصة
11	FANHP-BOOTS	قواعد لـ MTR 36 بوصة تتصل بالأنوع	31	S-006	12 برغي TEK 1 1/4 بوصة
12	FAN36HP-MNT-01	أزراع دعم المحرك للموديل PAC 36 بوصة	32	S-007	برغي بوصة 5/16-18 رأس تراس
13	FLAP-36-01	باب امامي لـ PAC 36 بوصة	33	S-009	برغي 3/4×10-24 رأس تراس
14	FLOAT-02	صمام الظفو	34	SPRAY-06	قضيب الرشاشات للموديل PAC 36 بوصة
15	FLOATSWITCH-01	مفتاح إغلاق مضخة المياه	35	SPRAY-ACC-04	مشبك مثبت 1029
16	HOSE-FF24	خرطوم أنثى بطول 24 بوصة	36	SWITCHPL-VSPD-T	لوحة غطاء مفتاح السرعات المتغيرة
17	HOSE-FF50	خرطوم أنثى/أنثى بطول 50 بوصة	37	TROUGH-01	مجرى الحضية لـ PAC 36 بوصة
18	HOSE-FM30	خرطوم أنثى/ذكر بطول 30 بوصة	38	VALVE-01	صمام مدخل 1/2 بوصة
19	HOSE-FTG-07	دوار نحاسي 3/4 بوصة أنثى/أنثى	39	VENTURI-36-01	فتنوري مروحة 36 بوصة
20	MESH-PAC-02	شبكة المروحة للموديل PAC 36 بوصة			

تتطلب موديلات 220/50 و 220/60 قطعًا إضافية. يرجى الاتصال بخدمة العملاء للحصول على المساعدة

قطع الغيار ثنائية السرعة 48 بوصة

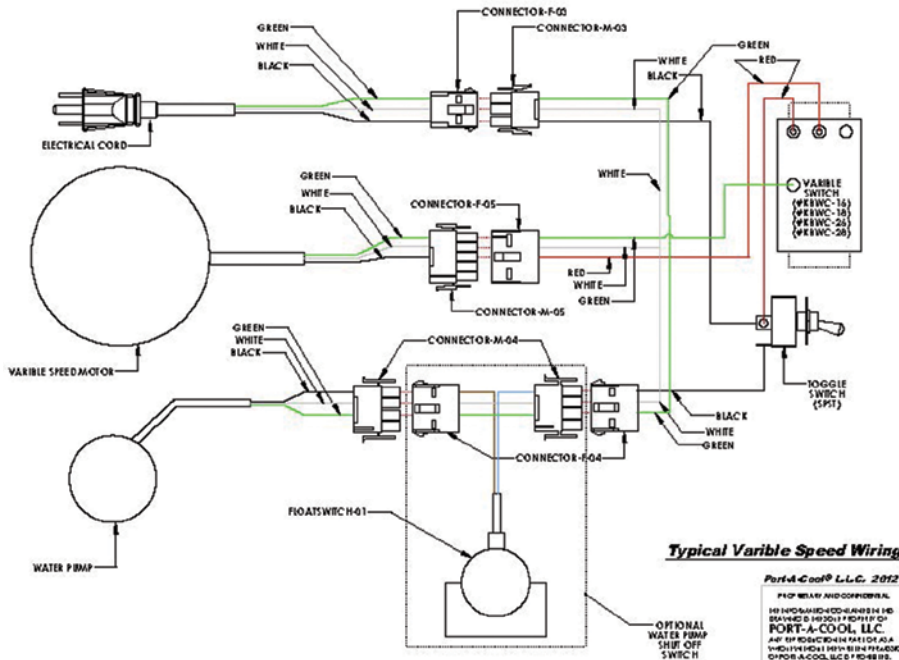
PAC2K482S



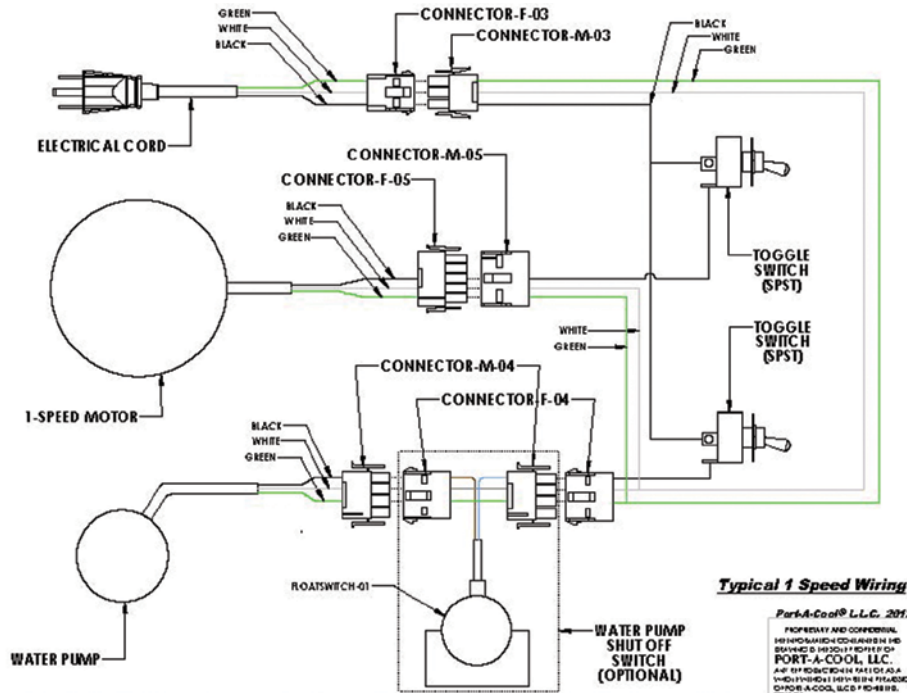
الوصف	رقم قطعة الغيار	الوصف	رقم قطعة الغيار
صمولة الإيقاف المرنة للمجلات المحورية 5/16-18	21	الطبعة	BASE-2K48
تركيبية المدخل الحساسية	22	سير مروحة A-45	BELT2K-45-01
مجموعة سياكة سواد	23	غطاء قضيب الرشاشات	BONNET-04
أواح تبريد للموديل PAC 48 بوصة (6 لكل وحدة)	24	الصدوق الكهربائي ثنائي السرعة	BOX-UL-02
سلك طاقة كهربائي	25	دعامة للغطاء	BRACE-48-03
منظم ضغط المياه	26	عجلات محورية 8 بوصة	CASTERS-8
رافعة المحرك 3.25	27	عجلات محورية بقلل 8 بوصة	CASTERS-8L
مضخة غواصة 1/6HP بسعة لتر/الجولن	28	مجموعة المفاتيح ثنائية السرعة	CTRL-2SPD-01
محول 3/4 بوصة x 1/2 بوصة	29	صمام تصريف الغلاية 1/2 بوصة	DRAIN-01
مسمار للظفوف 1/2 x 1/4-20 بوصة	30	مجموعة ريش المروحة للوحدة 48 بوصة	FAN-ASSM-05
12 برغي TEK 1 1/4 بوصة	31	باب أمامي لـ PAC 48 بوصة	FLAP-48-01
برغي 5/16-18 بوصة رأس تراس للمجلات المحورية	32	صمام الطفو	FLOAT-02
برغي 3/4 x 10-24 بوصة رأس تراس	33	مفتاح إغلاق مضخة المياه	FLOATSWITCH-01
بوصة 1	34	خرطوم أنثى/أنثى 1/2 بوصة x 37 بوصة من الماسورة إلى المضخة	HOSE-FF37
بوصة 1	35	خرطوم أنثى/أنثى 1/2 بوصة x 68 بوصة من قضيب الرشاشات إلى الماسورة	HOSE-FF68
بوصة 1	36	خرطوم نكر أنثى 1/2 بوصة x 25 بوصة من المدخل إلى الطفو	HOSE-FM25
بوصة 1	37	نوار 3/4 بوصة x 3/4 بوصة أنثى/أنثى	HOSE-FTG-05
بوصة 1	38	شبكة المروحة	MESH-PAC-06
بوصة 1	39	محرك ثنائي السرعة 1HP للوحدة 48 بوصة	MOTOR-010-01
بوصة 1	40	تركيبية المحرك للوحدة 48 بوصة	MOTOR-MNT-48
بوصة 1	21	N-516-NYLOK	
بوصة 1	22	PAC-PLB-01	
بوصة 1	23	PAC-PLB-02	
بوصة 1	24	PAD6060/G	
بوصة 1	25	POWERCORD-01F	
بوصة 1	26	PRES-REG-01	
بوصة 1	27	PULLEY-3.25	
بوصة 1	28	PUMP-016-4Z	
بوصة 1	29	PVC-ADP-01	
بوصة 1	30	S-004	
بوصة 1	31	S-006	
بوصة 1	32	S-007	
بوصة 1	33	S-009	
بوصة 1	34	SPRAY-08	
بوصة 1	35	SPRAY-ACC-04	
بوصة 1	36	SWITCHPL-2SPD	
بوصة 1	37	TROUGH-03	
بوصة 1	38	UPRIGHTS-48	
بوصة 1	39	VALVE-01	
بوصة 1	40	VENTURI-48-02	

تتطلب موديلات 220/60 و 220/50 قطعًا إضافية. يرجى الاتصال بخدمة العملاء للحصول على المساعدة

مخطط أسلاك السرعات المتغيرة



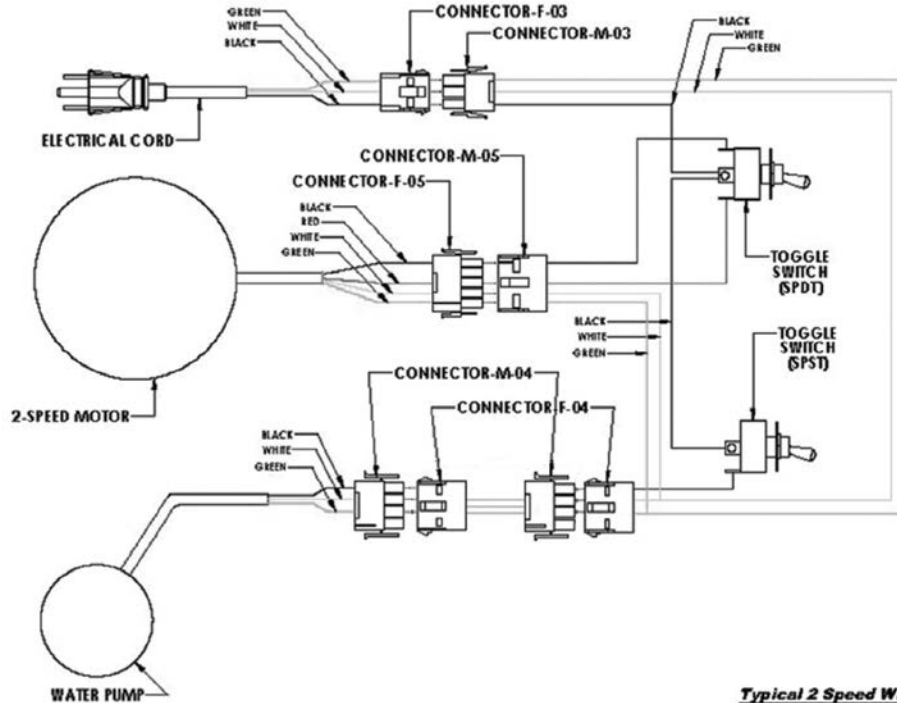
مخطط الأسلاك للموديل أحادي السرعة



Typical 1 Speed Wiring

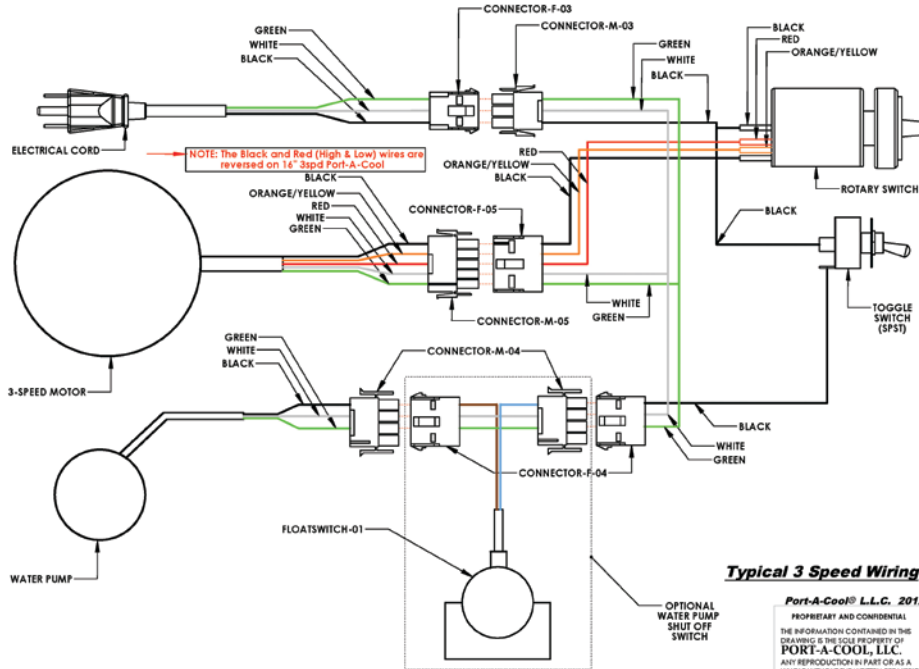
Port-A-Cool® L.L.C. 2012
PROPERTY AND CONFIDENTIAL
INFORMATION OF PORT-A-COOL L.L.C.
ALL RIGHTS RESERVED. NO PART OF THIS
DOCUMENT IS TO BE REPRODUCED OR
TRANSMITTED IN ANY FORM OR BY ANY
MEANS, ELECTRONIC OR MECHANICAL,
INCLUDING PHOTOCOPYING, RECORDING,
OR BY ANY INFORMATION STORAGE AND
RETRIEVAL SYSTEM.

مخطط الأسلاك للموديل ثنائي السرعة



Typical 2 Speed Wiring

مخطط الأسلاك للموديل ثلاثي السرعة



أسئلة متكررة

س. ما هو التركيب المطلوب؟

ج. لا يوجد. المبردات التبخيرية Portacool جاهزة للاستخدام بمجرد إخراجها من الصندوق.

س. كيف أقوم بإعداد منتج Portacool الخاص بي للتخزين؟

ج. قم بتصريف المياه من المنتج، وتجفيف ألواح تبريد وتغطية المنتج وتخزينه في مكان جاف.

س. لقد قمت بتشغيل المبرد التبخيري لأول مرة وهناك رائحة غير مستحبة!

ج. ألواح تبريد الموجودة خلف منتج Portacool لم يسبق لها البلل بالمياه من قبل. بسبب الراتنج الموجود في ألواح تبريد انبعاث رائحة في أول مرة تبثل فيها، وهي تدوم لمدة أسبوع إلى ثلاثة أسابيع. أبق المنتج في مساحة مفتوحة لحين اختفاء الرائحة، أو ضع ملء غطاء زجاجة من منعّم الأقمشة في الخزان الموجود أسفل المنتج مباشرةً. بعد حوالي أسبوعين من التشغيل، ستختفي الرائحة.

س. منتج Portacool لدي لا يصدر أي هواء بارد.

س. أولاً، تأكد من توصيل كل من مصدر إمداد المياه والكهرباء وكفاءة عملهما. ثانيًا، تحقق ما إذا كانت ألواح تبريد مبللة أم لا. إذا لم تكن مبللة، اضبط تدفق المياه عبر صمام ضبط المياه، تأكد من وجود مياه في الخزان. يجب أن تنزكك يمتلئ قبل أن تقوم بتشغيل المضخة.

س. ما هي أفضل بيئة نتيج إنتاج أفضل هواء للتبريد؟

ج. للحصول على أداء أفضل، يجب أن تكون درجة الحرارة 85 فهرنهايت أو أعلى، وتكون الرطوبة النسبية أقل من 75%. ولكن تظل منتجات Portacool قادرة على تقليل درجة الحرارة في أي بيئة تشغيل تقريبًا وجعلها أكثر لطفًا.

س. ما هي الفترة الزمنية الفاصلة بين مرات استبدال ألواح تبريد؟

ج. يعتمد ذلك على جودة الصيانة وفترة الاستخدام، ولكن بشكل مثاليين تدوم ألواح تبريد حتى ما يصل إلى خمس سنوات.

س. ما هو الفرق بين أنظمة التبريد التبخيري وأنظمة التعشبية؟

ج. تعمل أنظمة التعشبية على رش رذاذ الماء في الهواء، والذي يتجمع على الأشخاص، والأشياء، والمعدات، والأرضيات، وما إلى ذلك. أما منتجات Portacool فهي تستخدم عملية التبخير لإنتاج هواء أكثر برودة، ولكنه لا ينتج أي رذاذ.

س. من أين يمكنني شراء قطع الغيار البديلة؟

ج. يمكن شراء قطع الغيار البديلة من أي موزع لمنتجات Portacool أو مباشرة من إدارة قطع الغيار/الدعم الفني بشركة Portacool. يمكنك أيضًا زيارة موقع www.portacoolparts.com لعمل طلب شراء على الإنترنت.

س. ما هي كمية الرطوبة الصادرة؟

ج. تسبب الوحدة زيادة في رطوبة الهواء تبلغ حوالي اثنتين إلى خمسة بالمائة، تبعًا لدرجة حرارة البيئة المحيطة ونسبة الرطوبة فيها. هذه الزيادة غير ملحوظة في المناطق جيدة التهوية، حيث يتم ترحيل الهواء الذي تصدره الوحدة.

س. كم يلزم من الوقت لحين انتهاء مخزون المياه من الخزان؟

ج. مع عدم توافر مصدر مباشر للإمداد بالمياه، ستبخر كمية المياه الموجودة في خزان المياه الممتلئ خلال 2 إلى 10 ساعات من التشغيل، وذلك تبعًا لسعة المياه في المنتج والظروف المحيطة ودرجة الحرارة والرطوبة. تتصح الشركة المصنعة بتوفير مصدر للمياه لإعادة ملء الخزان.

س. أين يوجد رقم الموديل والرقم التسلسلي؟

أ. رقم الموديل موجود على اللوحة المعدنية خارج المنتج. تبدأ أرقام الموديلات بالأحرف "PAC". ويتكون الرقم التسلسلي من الأرقام بالكامل.

س. ماذا لو لم تتم الإجابة على أسئلتني هنا؟

ج. موظفو الدعم الفني لدينا موجودون لخدمتك من الساعة 8 صباحًا وحتى 5 مساءً بالتوقيت المركزي القياسي، من الاثنين إلى الجمعة على رقم 1-888-COOL-AID، أو بإمكانك مراسلتهم عبر البريد الإلكتروني على support@portacool.com.

PORTACOOOL™

WHEN COMFORT COUNTS™

The manual is available in other languages.
To download a digital copy, please visit
www.portacool.com.

El manual está disponible en otros idiomas.
Para descargar una copia digital, por favor
visite www.portacool.com.

Le manuel est disponible en d'autres langues.
Pour télécharger une copie numérique, se il
vous plaît visitez www.portacool.com.

والدليل هو متاح في اللغات الأخرى. لتحميل نسخة
رقمية، يرجى زيارة www.portacool.com

MANR0003

للاتصال بخدمة العملاء

1-800-695-2942 • 1-936-598-5651
ORDERS@PORTACOOOL.COM

للاتصال بإدارة قطع الغيار/الدعم الفني
1-888-COOLAID • 1-936-598-5651
SUPPORT@PORTACOOOL.COM

قم بزيارة PORTACOOOL.COM
أو الاتصال على 1-936-598-5651
لمزيد من المعلومات